

ВЫСОКОПОТОЧНЫЕ МОДУЛИ IONPURE® VNX55-E ДЛЯ НЕПРЕРЫВНОЙ ЭЛЕКТРОДЕИОНИЗАЦИИ (CEDI)

МОДУЛЬ IONPURE® VNX — VNX55E-2

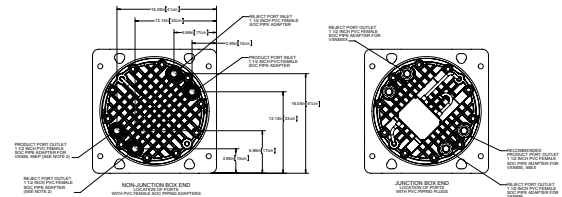
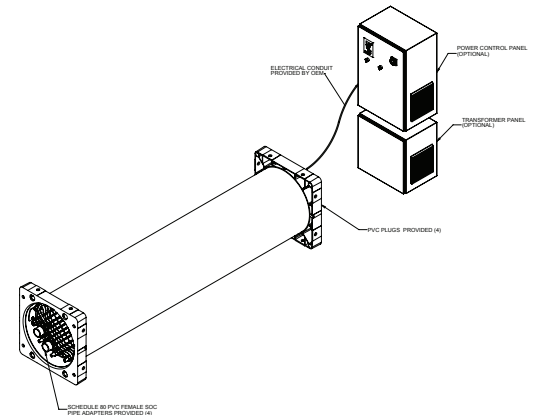
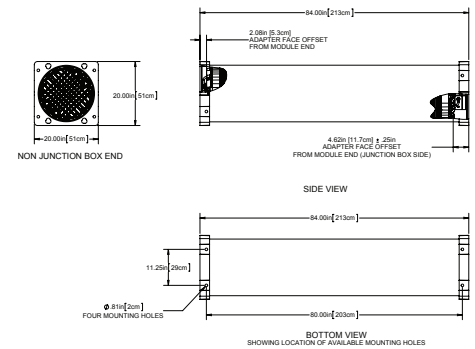
Высокопоточный модуль Ionpure® VNX55-E разработан с использованием надежной технологии электродеионизации (CEDI) для получения высокоочищенной воды. Его характеристики оптимизированы для удовлетворения потребностей в высокоочищенной воде и высокой степени восстановления, предъявляемых в микроэлектронике.

Каждый промышленный модуль VNX55-E рассчитан на номинальный расход 55 галл/мин (12,5 м³/ч). Несколько модулей с расходом 55 галл/мин образуют упрощенную систему, расход которой может превышать 1000 галл/мин.

ОСОБЕННОСТИ СЕРИИ VNX55-E

- Гарантированное удельное сопротивление продукта, равное 18 МОм·см, оптимально для систем микроэлектроники и сверхвысокой очистки воды.
- Удаление кремния и бора составляет $\geq 95\%$.
- Удаление натрия и хлора составляет $\geq 99,8\%$.
- Использование цикла восстановления 98,5–99% и большая экономия воды.
- Не требуется ни кислотных/щелочных систем нейтрализации, ни сменных баков.
- Значительно меньшие по сравнению с традиционными ионообменными системами эксплуатационные расходы.
- Прокладка для сквозного порта обеспечивает надежную герметичность.
- Использование высокопоточных модулей обеспечивает снижение затрат на систему и упрощение конструкции подставок.
- Соединительные фитинги входят в комплект.
- Установлена распределительная коробка для подключения питания постоянного тока.
- Предоставляются наборы для стыковых соединений 50 мм с использованием натурального полипропилена и чертежи.

Для получения дополнительных сведений о модулях серии VNX обращайтесь по телефону +1 866-876-3340 или посетите наш веб-сайт по адресу www.ionpure.com.



РАБОЧАЯ СРЕДА

Установку следует осуществлять в помещении в месте, не подверженном воздействию прямых солнечных лучей. Температура окружающего воздуха не должна превышать 113 °F (45 °C).

СОСТАВ МАТЕРИАЛОВ

1. Смачиваемые компоненты модуля VNX состоят из ПВХ (адаптеры), нейлона/акрилонитрилбутадиенстирола (ABS), полипропилена, силиконового каучука, ионоселективных мембран, ионообменных смол и термопластичного эластомера.
2. Корпус выполнен из армированной стекловолокном пластмассы (FRP). Стандартный цвет — гляцевый белый. Доступны специальные цвета и маркировка.
3. Фирменный комплект Flexmount™, включающий в себя кронштейн и комплект крепежа из литого алюминия с эпоксидным покрытием подходит для крепления модулей на раме или один к другому в утвержденных конфигурациях Ionpure®.

СТАНДАРТЫ ОБЕСПЕЧЕНИЯ КАЧЕСТВА

Маркировка ЕС. На заводе каждый модуль проверяется на строгое соответствие отраслевым стандартам и изготавливается по стандартам качества ISO 9001 и ISO 14000 для систем экологического менеджмента.

ИНФОРМАЦИЯ ДЛЯ ОФОРМЛЕНИЯ ЗАКАЗА

1. При заказе модуля для вертикальной или горизонтальной установки используйте номер модели IP-VNX55E-2 (W3T306193).
2. Каждый модуль VNX имеет четыре технологических соединения: подача питательной воды, подача концентрата, отвод продукта и отвод обратного потока. В комплект поставки модуля входят адаптеры (с пылезащитными чехлами) и заглушки из ПВХ. Кроме того, поставляются полипропиленовые адаптеры 50 мм для модулей с высокой степенью очистки.
3. Концевые адаптеры 50 мм для стыковой сварки (4)/заглушки (4) из натурального полипропилена — номер модели IP-VNX-CK-PP-2
4. Комплекты стандартных гнездовых соединений 1,5" (4)/заглушек (4) из ПВХ — номер модели IP-VNX-CK-PVC-2.
5. Подключение электропитания модуля осуществляется при помощи встроенной распределительной коробки.

ФИЗИЧЕСКИЕ ХАРАКТЕРИСТИКИ

Диаметр	Ширина	Высота	Длина	Масса брутто	Масса в рабочем состоянии
17,5" (44,45 см)	20,0" (50,8 см)	20,0" (50,8 см)	84,0" (213,3 см)	610 фунтов (276,7 кг)	825 фунтов (374,2 кг)



10 Technology Drive, Lowell MA 01851

+1 (866) 926-8420 (бесплатный)

+1 (978) 614-7233 (платный)

www.ionpure.com

ПРЕДЕЛЬНЫЕ ХАРАКТЕРИСТИКИ ПИТАТЕЛЬНОЙ ВОДЫ

Эквивалент проводимости питательной воды, включая CO ₂ и оксид кремния	< 10 мкСм/см
Источник питательной воды	Фильтрат системы ОО (двухпроходной) или деионизированная вода
Температура	68–113 °F (20–45 °C)
Давление на входе	20–100 фунтов/кв. дюйм (1,4–7 бар)
Макс. общее содержание хлора (в виде Cl ₂)	< 0,02 млн ⁻¹
Железо (Fe)	< 0,01 млн ⁻¹
Марганец (Mn)	< 0,01 млн ⁻¹
Сероводород (H ₂ S)	< 0,01 млн ⁻¹
pH	4–11
Общая жесткость (в виде CaCO ₃)	< 0,1 млн ⁻¹
Растворенные органические вещества (общее содержание органического углерода C)	< 0,5 млн ⁻¹
Оксид кремния (SiO ₂)	< 0,2 млн ⁻¹

СТАНДАРТНАЯ ПРОИЗВОДИТЕЛЬНОСТЬ МОДУЛЯ

РАБОЧИЕ ПАРАМЕТРЫ

Восстановление	98,5–99%
Минимальный расход	33 галл/мин (7,5 м ³ /ч)
Номинальный расход	55 галл/мин (12,5 м ³ /ч)
Максимальный расход	73,5 галл/мин (16,7 м ³ /ч)
Напряжение постоянного тока, В	0–600
Сила постоянного тока, А	0–13,2**

КАЧЕСТВО ПРОДУКТА

Удельное сопротивление продукта (фильтрат двухпроходной системы ОО)	> 17,5 МОм·см*
Удельное сопротивление продукта (деионизированная вода)	> 18 МОм·см*
Удаление кремния (SiO ₂)	≥ 95%
Удаление бора (B)	≥ 95%
Удаление натрия (Na)	99,8%
Удаление хлора (Cl)	99,8%

* Фактическую производительность можно определить с помощью прогнозного программного обеспечения IP-Pro, предоставляемого компанией Ionpure®

**0–10 А — типичная сила тока для большинства областей применения.

Ionpure и Flexmount являются товарными знаками компании Evoqua, ее дочерних компаний или филиалов в некоторых странах.

Информация, приведенная в настоящем документе, представляет собой общее описание устройств или их рабочих характеристик, которые могут отличаться в фактических условиях применения или быть изменены в процессе дальнейшего совершенствования продукции. Обязательство предоставления соответствующих характеристик существует только при условии его непосредственного согласования и включения в условия контракта.

© Evoqua Water Technologies LLC, 2014.

Возможны изменения без уведомления

ION-VNX55E-DS-0514